





SUPPORT MURAL PLIANT PAINT



W2

W7

Support mural pliable en tube d'acier sans soudure, revêtu d'une poudre thermoplastique en 2 finitions:

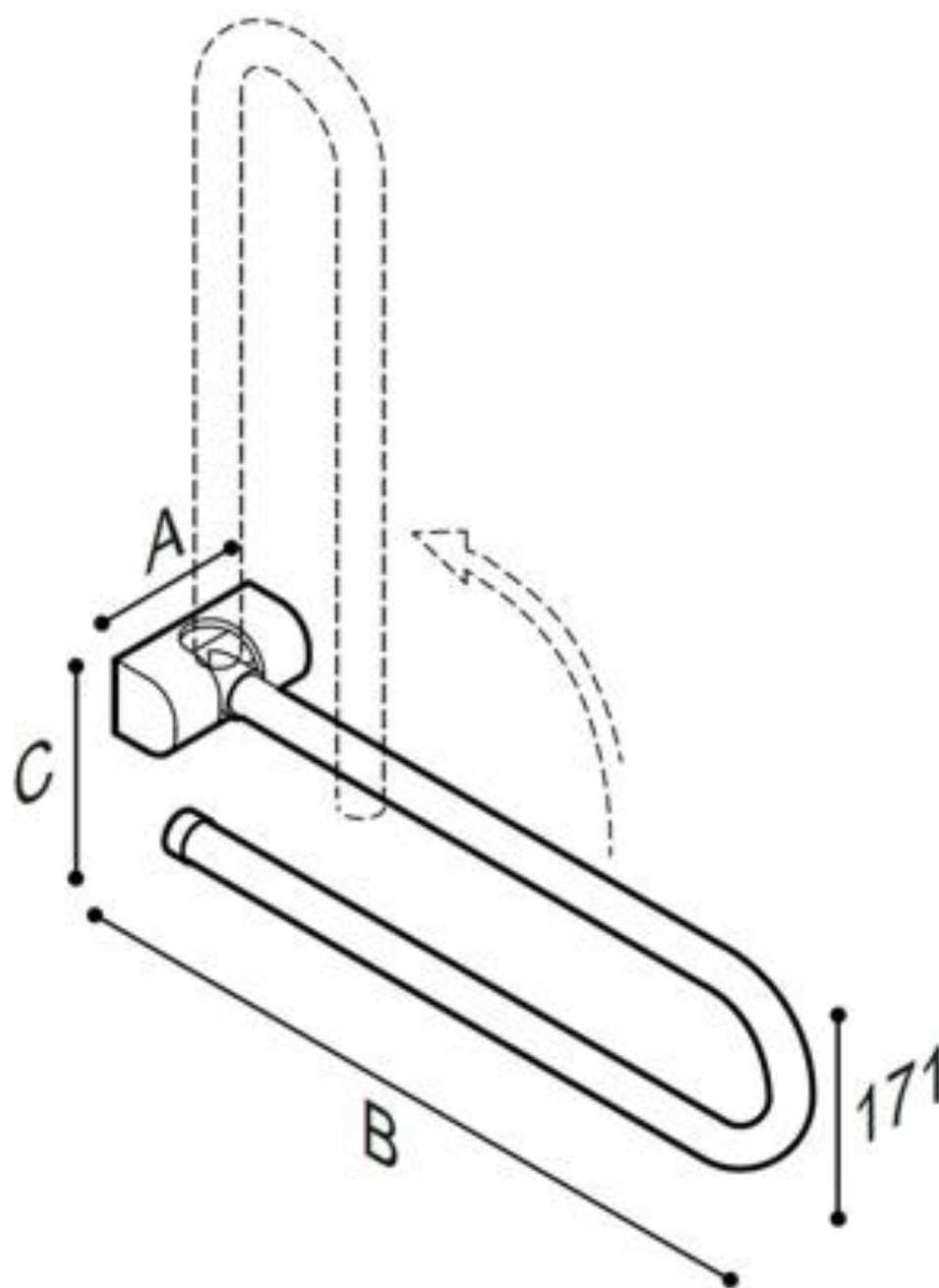
- Couleur: lin, revêtement en poudre végétale, Rilsan® = W7
- Couleur: Warm white, Revêtement en poudre Epoxy polyester = W2

Un bras pliant est une aide pratique et efficace, en particulier dans la zone des toilettes. Compte tenu de l'espace limité disponible, il est utile que le support puisse être replié.

- Dimensions: AxBxC (mm) 135x600x190 (12)
135x800x190 (14)
- Application: maisons privées, résidences-services, centres de soins et hôtels, etc....
- Capacité de charge: Verticale 120 kg (12) 100 kg (14), horizontale 40kg



SUPPORT MURAL PLIANT PAINT



Artn°	AxBxC (mm)	poids	Charge
Epoxy-polyester powder finish			
G06JCS12W2	135x600x190	2.05	120
G06JCS14W2	135x800x190	2.75	100
"Rilsan" powder finish			
G06JCS12W7	135x600x190	2.05	120
G06JCS14W7	135x800x190	2.75	100

Options:

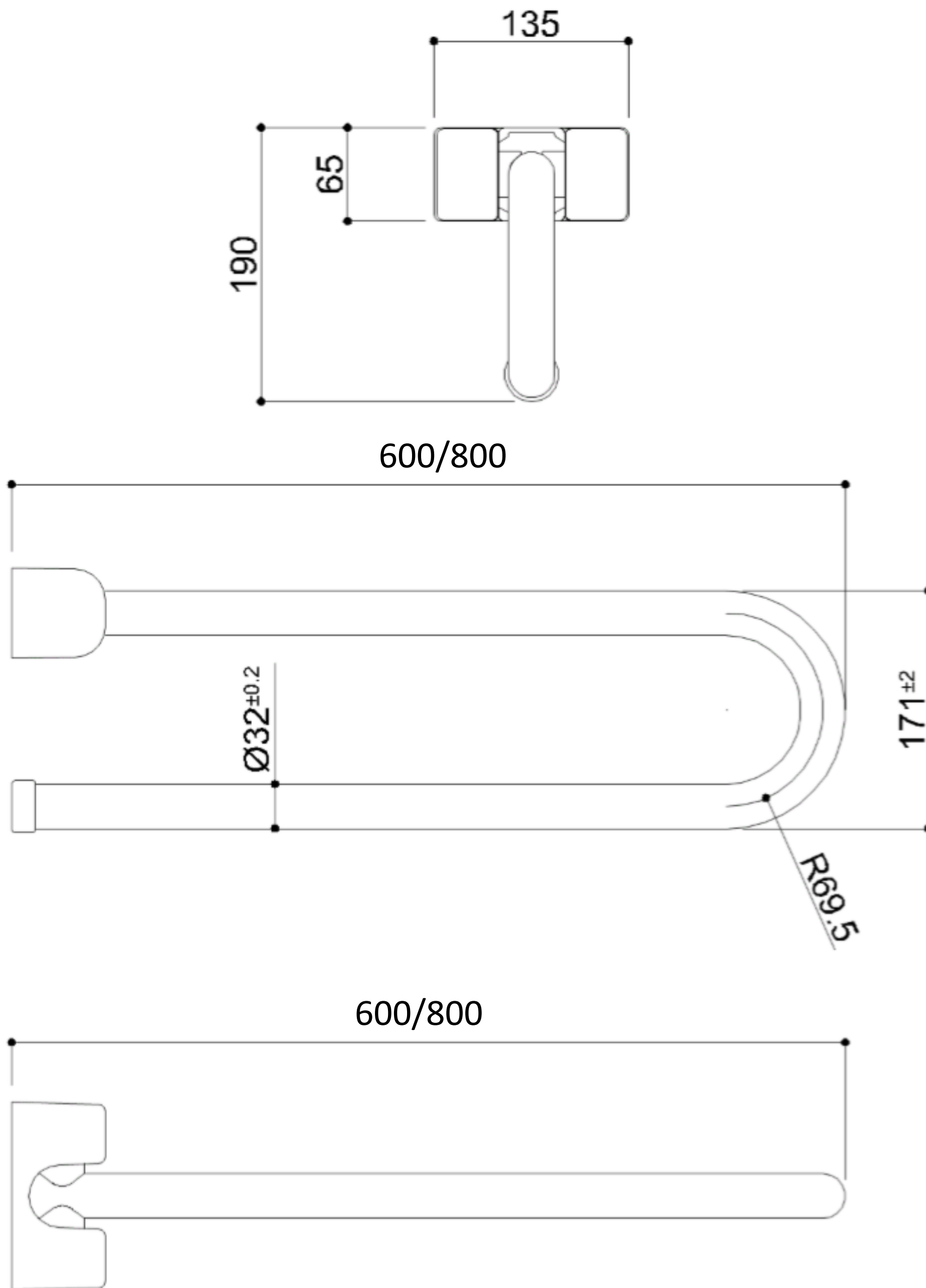


Insertable toilet roll holder

F17AGN03W1



SUPPORT MURAL PLIANT PAINT

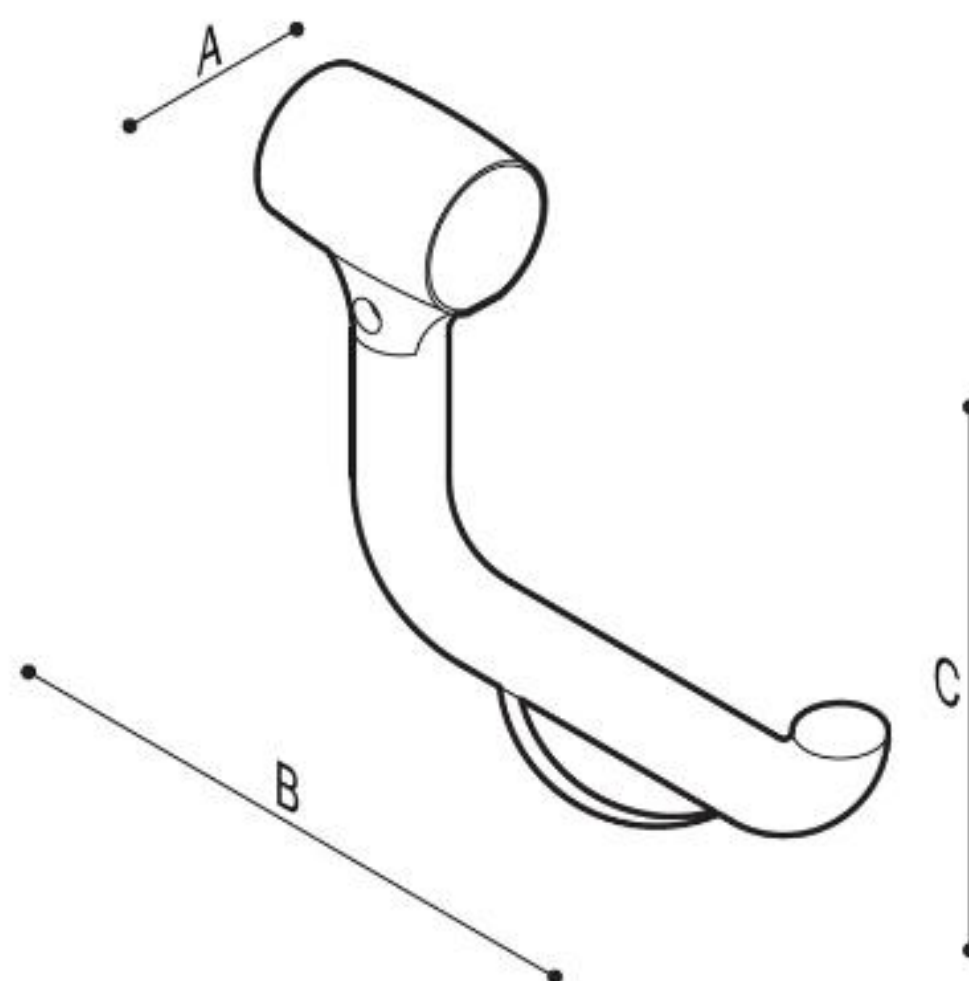




SUPPORT MURAL PLIANT PAINT



Option porte-rouleau de papier toilette Art n°F17AGN03



Dimensions AxBxC(mm): 33x175x155

Couleurs disponibles porte-rouleau de papier toilette

